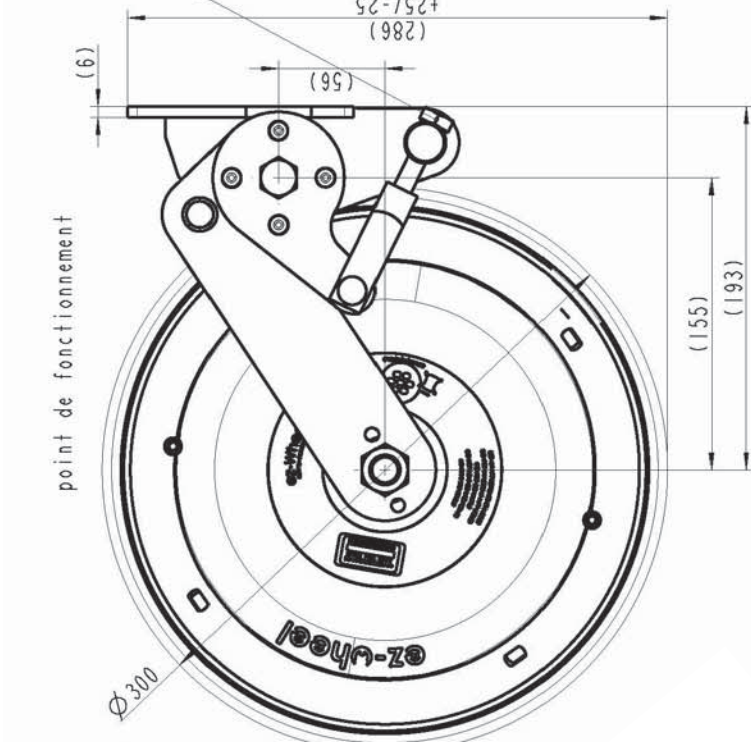
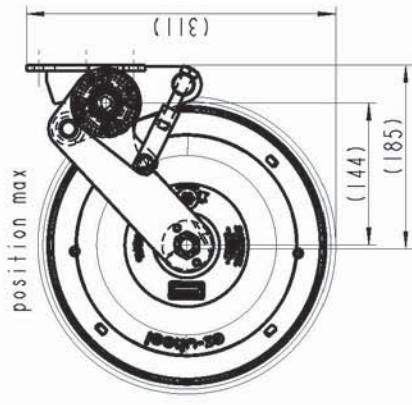
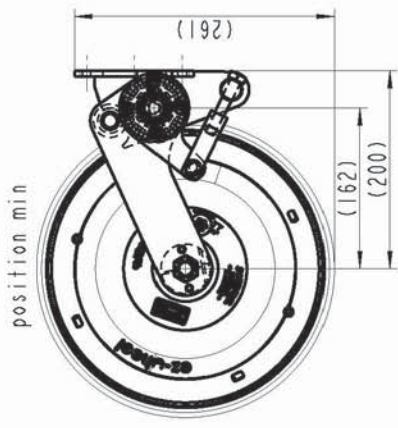
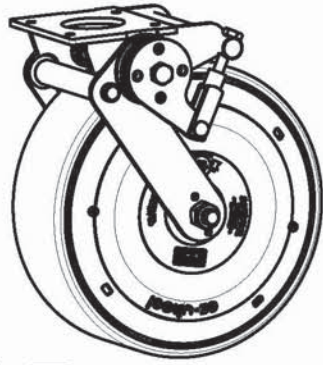
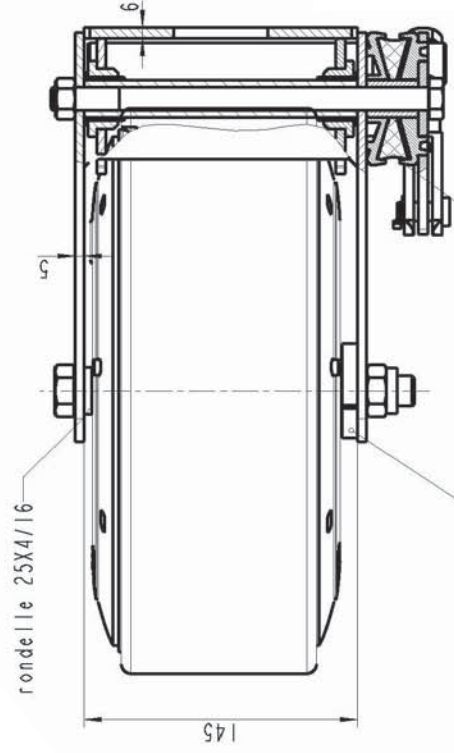
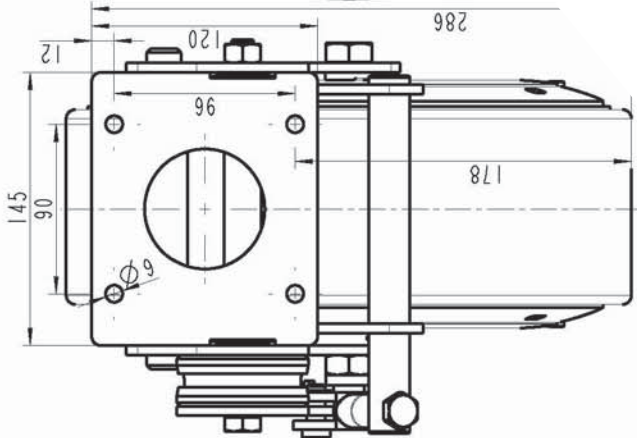


force du système amortisseur
ajustable

Poids:
Monture + Matériel daxe
ca 5 kg
Monture electro zinguée, bleue



point de fonctionnement



bride anti rotation
C_200310
Fait pas parti du contenu de la livraison

